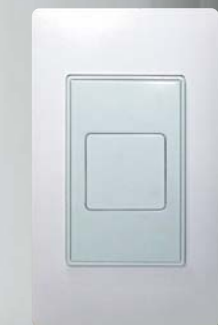


Z Wave Plus

スマートスイッチ

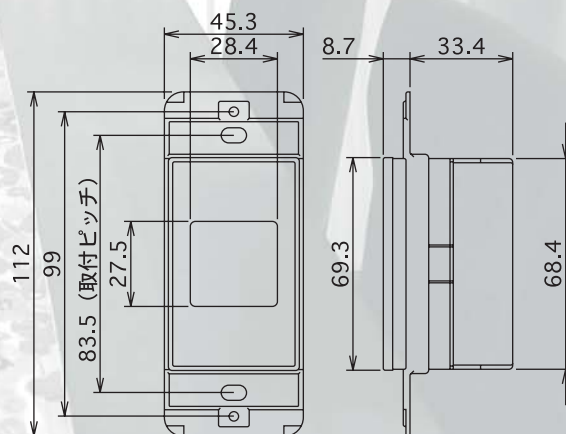
ZWAVEPLUSで
照明も!!



■主な仕様

定格電圧	AC100V 50Hz/60Hz
結線方式	3線式
定格容量	5A
推奨使用周囲温度	-10~40℃
端子構造	ネジ無し端子
適合電線	φ1.6、φ2.0 単線専用
適合規格	電気用品安全法(特定電気用品:その他の点滅器)
通常操作方法	タクトスイッチ
通信方式	Z-WAVE PLUS
対応周波数	922~926MHz(日本)
表示灯	操作ユニット表面にはオフピカLED付き ※負荷が消灯するとLEDが光り、負荷が点灯するとLEDが消えます。
(本体側の仕様)	
モード切換えSW	「強制ON」「通信ON」の2ポジションスイッチ付き
ピン出力	DC5V/200mA定格
接続コネクタ	2.54*2.54 オス用ピンコネクタ 8P

■寸法図



株式会社 新光製作所

〒278-0015 千葉県野田市西三ヶ尾字市橋87-7
Tel. 04-7125-1741 / Fax. 04-7125-1746

URL : www.nl-s.co.jp
mail : info@nl-s.co.jp

